

Электронное управление	<input checked="" type="checkbox"/>	<input checked="" type="checkbox"/>	<input checked="" type="checkbox"/>	<input checked="" type="checkbox"/>	<input checked="" type="checkbox"/>	<input checked="" type="checkbox"/>	<input checked="" type="checkbox"/>	<input checked="" type="checkbox"/>
Ручное управление	<input checked="" type="checkbox"/>	<input checked="" type="checkbox"/>	<input checked="" type="checkbox"/>	<input checked="" type="checkbox"/>	<input checked="" type="checkbox"/>	<input checked="" type="checkbox"/>	<input checked="" type="checkbox"/>	<input checked="" type="checkbox"/>
Подача газа	Опция	Опция	Опция	Опция	Опция	Опция	Опция	Опция
Мягкая откачка воздуха	Опция	Опция	Опция	Опция	Опция	Опция	Опция	Опция
Калибровка	<input checked="" type="checkbox"/>	<input checked="" type="checkbox"/>	<input checked="" type="checkbox"/>	<input checked="" type="checkbox"/>	<input checked="" type="checkbox"/>	<input checked="" type="checkbox"/>	<input checked="" type="checkbox"/>	<input checked="" type="checkbox"/>
Вольтаж, 220, 50HZ	<input checked="" type="checkbox"/>	<input checked="" type="checkbox"/>	<input checked="" type="checkbox"/>	<input checked="" type="checkbox"/>				
Вольтаж, 380, 50 HZ					<input checked="" type="checkbox"/>	<input checked="" type="checkbox"/>	<input checked="" type="checkbox"/>	<input checked="" type="checkbox"/>
VM серия	VM 55 двухкамерная машина		VM 72 двухкамерная вакуумная машина		VM 100 двухкамерная вакуумная машина			
Корпус из нержавеющей стали		<input checked="" type="checkbox"/>		<input checked="" type="checkbox"/>			<input checked="" type="checkbox"/>	
Мощность помпы, м3		28		28			65	
Панель управления, ЖК		<input checked="" type="checkbox"/>		<input checked="" type="checkbox"/>			<input checked="" type="checkbox"/>	
Электронное управление		<input checked="" type="checkbox"/>		<input checked="" type="checkbox"/>			<input checked="" type="checkbox"/>	
Ручное управление		<input checked="" type="checkbox"/>		<input checked="" type="checkbox"/>			<input checked="" type="checkbox"/>	
Подача газа		Опция		Опция			Опция	
Мягкая откачка воздуха		Опция		Опция			Опция	
Калибровка		<input checked="" type="checkbox"/>		<input checked="" type="checkbox"/>			<input checked="" type="checkbox"/>	
Вольтаж, 380, 50 HZ		<input checked="" type="checkbox"/>		<input checked="" type="checkbox"/>			<input checked="" type="checkbox"/>	

Корпуса машин изготовлены из нержавеющей стали и были разработаны по последнему слову техники. Ориентированы на обеспечение санитарно-гигиенических условий и для экономии занимаемого пространства. Управление осуществляется посредством монохромного LCD экрана. Мембранная клавиатура. Датчик контроля работы. Защитная акриловая крышка и защита от статического напряжения.

Серия Фреш

Для небольших упаковок.

Габариты машины:

390*260*140

Финальное вакуумирование:

0,8

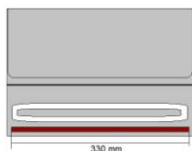
Длина сварки: 330 мм

Мощность: 0,08кВт/час, 220Вт

Вес: 6,5 кг

Производительность, с/цикл :

10-20



VM 26

Оснащен прочный, прозрачный акриловой плоской крышкой.

Габариты машины:

335x428x256 мм

Размеры камеры:

300x325x100 мм

Производительность помпы:

4 м3/час

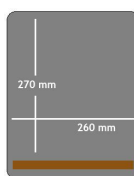
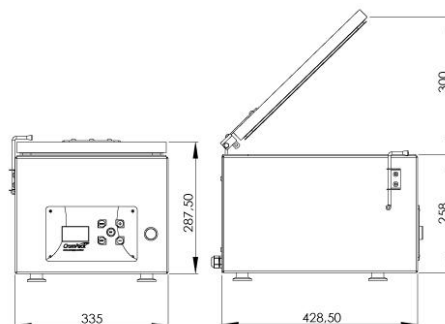
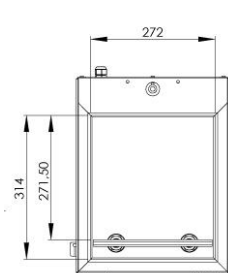
Длина сварочного шва – 260 мм

Мощность: 0,12 кВт, 220 Вт

Вес: 24 кг

Производительность с/цикл

25-35



VM 26 Pro

Оснащен прочный,
прозрачный акриловой
плоской крышкой.

Габариты машины:

335x428x256 мм

Размеры камеры:

300x325x100 мм

Производительность помпы:

8 м3/час

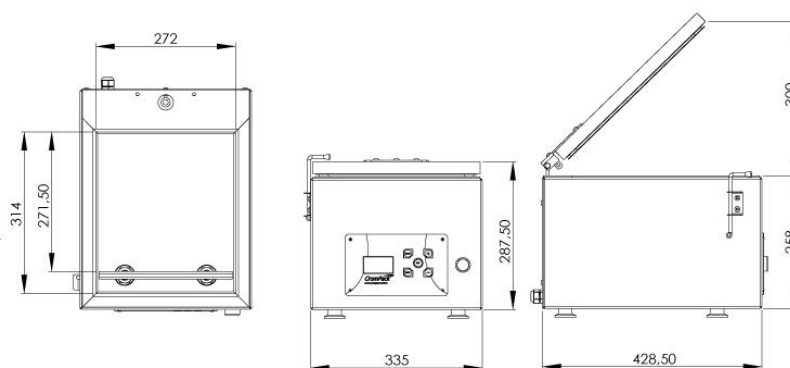
Длина сварочного шва – 260
мм

Мощность: 0,12 кВт, 220 Вт

Вес: 24 кг

Производительность с/цикл

18-25



VM 30 Pro

Оснащен прочный,
прозрачный акриловой
объемной крышкой.

Габариты машины:

382x510x309 мм

Размеры камеры:

310x340x160 мм

Производительность помпы:

12 м3/час

Длина сварочного шва – 300
мм

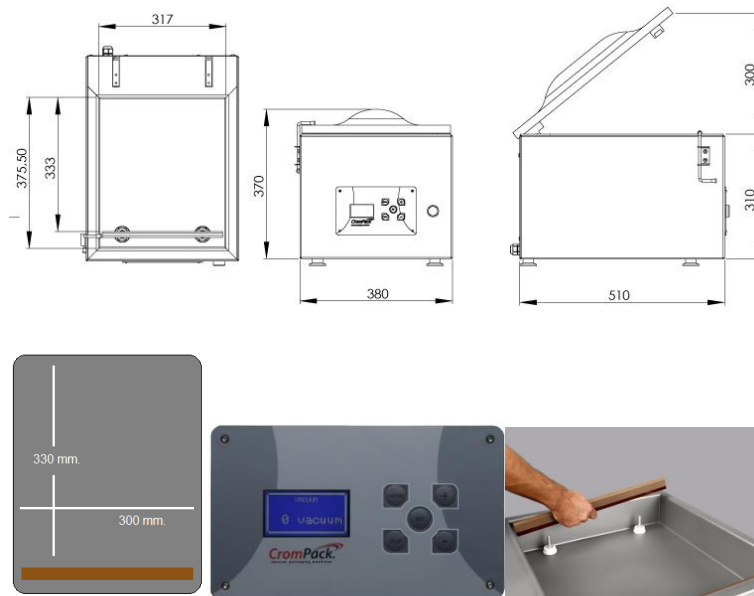
Мощность: 0,25 кВт, 220 Вт

Вес: 47 кг

Производительность с/цикл

20-30





VM 35

Оснащен прочный, прозрачный акриловой объемной крышкой.

Габариты машины:

417x510x330 мм

Размеры камеры:

360x350x160 мм

Производительность помпы:

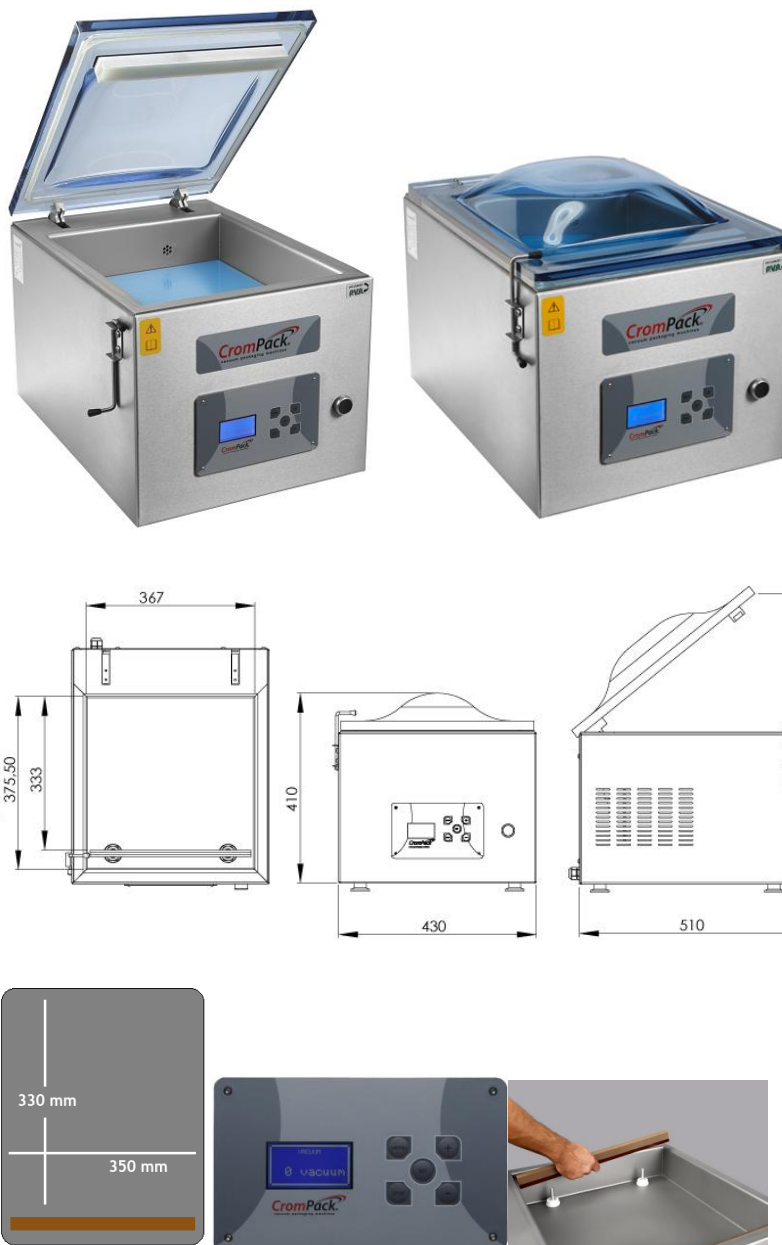
21 м3/час

Длина сварочного шва – 350 мм

Мощность: 0,55 кВт, 220 Вт

Вес: 62 кг

Производительность с/цикл
15-25



VM 42

Оснащен прочный,
прозрачный акриловой
объемной крышкой.

Габариты машины:

500x568x330 мм

Размеры камеры:

430x440x180 мм

Производительность помпы:

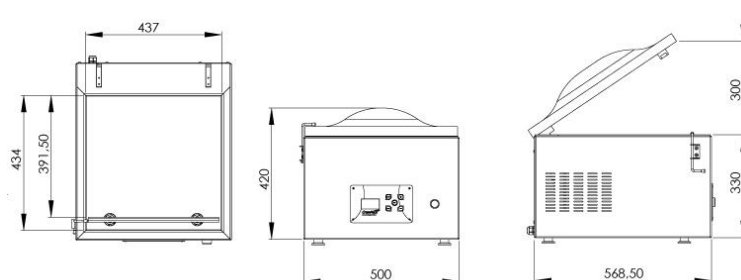
21 м³/час

Длина сварочного шва – 420
мм

Мощность: 0,55 кВт, 220 Вт

Вес: 62 кг

Производительность с/цикл
15-25



VM 42 V

Оснащен прочный,
прозрачный акриловой
плоской крышкой.

Габариты машины:

500x568x330 мм

Размеры камеры:

430x440x180 мм

Производительность помпы:

21 м³/час

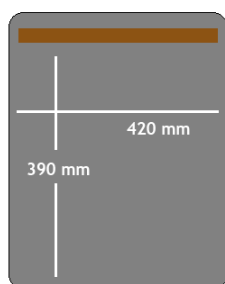
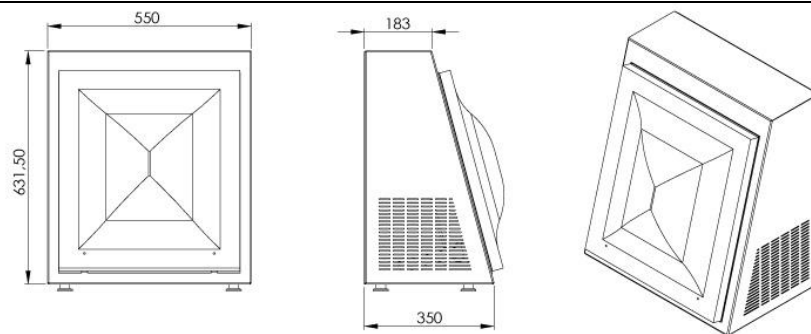
Длина сварочного шва – 420
мм

Мощность: 0,55 кВт, 220 Вт

Вес: 62 кг

Производительность с/цикл
15-25





VM 51

Оснащен прочный, прозрачный акриловой объемной крышкой.

Габариты машины:

585x631x445 мм

Размеры камеры:

520x500x200 мм

Производительность помпы:

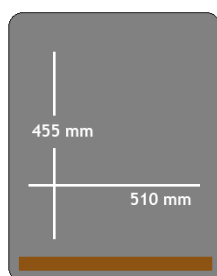
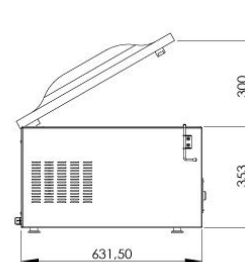
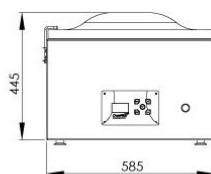
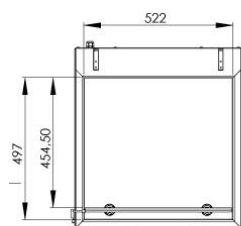
28 м3/час

Длина сварочного шва – 510 мм

Мощность: 0,75 кВт, 220 Вт

Вес: 95 кг

Производительность с/цикл
15-25



VM 51 XL

Оснащен прочный,
прозрачный акриловой
объемной крышкой.

Габариты машины:

585x631x470 мм

Размеры камеры:

520x500x250 мм

Производительность помпы:

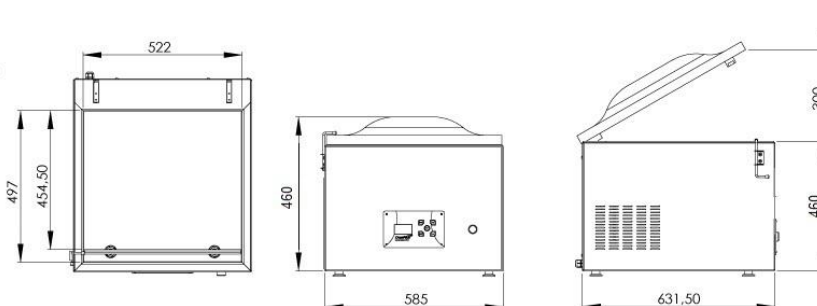
28 м³/час

Длина сварочного шва – 510
мм

Мощность: 0,75 кВт, 220 Вт

Вес: 104 кг

Производительность с/цикл
15-25



VM 48

Оснащен прочный,
прозрачный акриловой
объемной крышкой.

Габариты машины:

585x631x445 мм

Размеры камеры:

520x500x200 мм

Производительность помпы:

28 м³/час

Длина сварочного шва –
480x2 мм

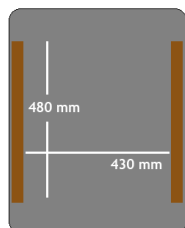
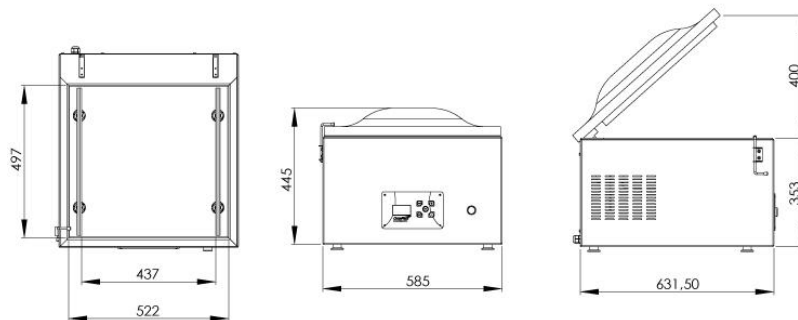
Мощность: 0,75 кВт, 220 Вт

Вес: 95кг

Производительность с/цикл



15-25



VM 48 H

Оснащен прочный, прозрачный акриловой объемной крышкой.

Габариты машины:

585x631x803 мм

Размеры камеры:

520x500x200 мм

Производительность помпы:

28 м³/час

Длина сварочного шва –

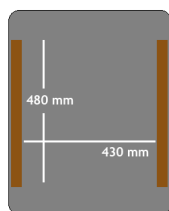
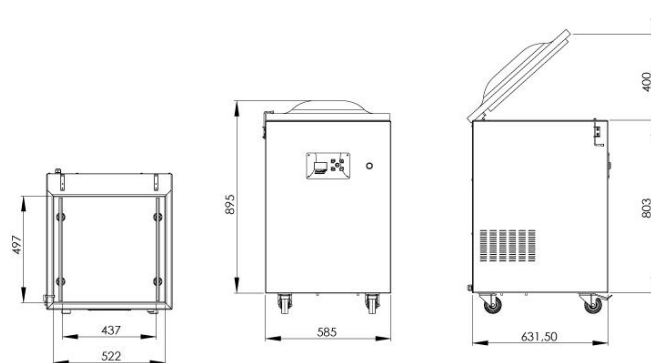
480x2 мм

Мощность: 0,75 кВт, 220 Вт

Вес: 95кг

Производительность с/цикл

15-25



VM 51 H

Оснащен прочный,
прозрачный акриловой
объемной крышкой.

Габариты машины:

585x631x803 мм

Размеры камеры:

520x500x200 мм

Производительность помпы:

40 м³/час

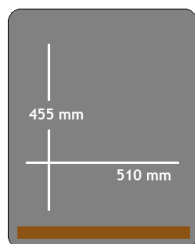
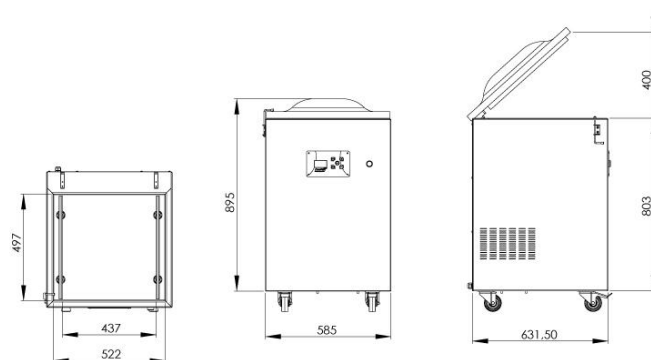
Длина сварочного шва – 510
мм

Мощность: 0,75 кВт, 220 Вт

Вес: 122 кг

Производительность с/цикл

15-25



VM 52

Оснащен прочный,
прозрачный акриловой
объемной крышкой.

Габариты машины:

775x673x803 мм

Размеры камеры:

520x500x200 мм

Производительность помпы:

40 (опция – 65) м³/час

Длина сварочного шва – 520
мм

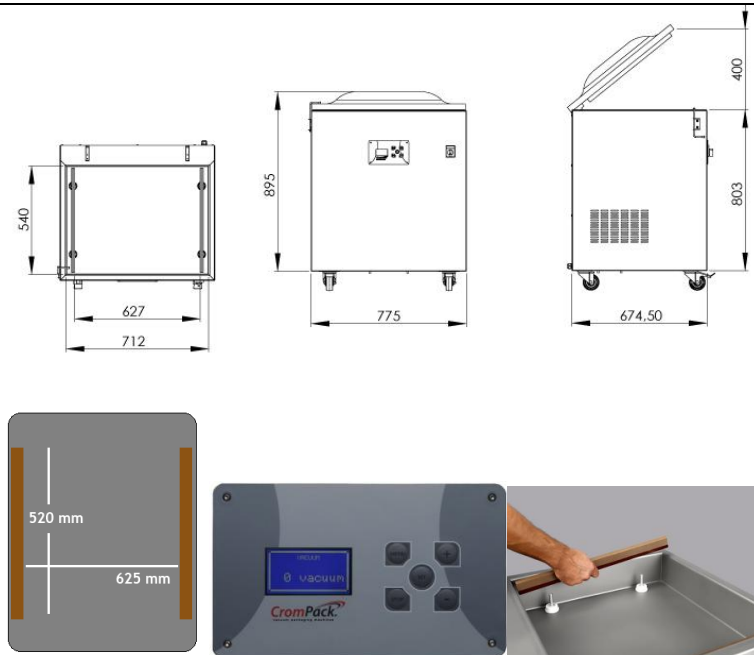
Мощность: 1,1 (1,5) кВт, 220
Вт

Вес: 159 кг

Производительность с/цикл

15-25





VM 68

Оснащен прочный,
прозрачный акриловой
объемной крышкой.

Габариты машины:

775x673x803 мм

Размеры камеры:

720x540x220 мм

Производительность помпы:

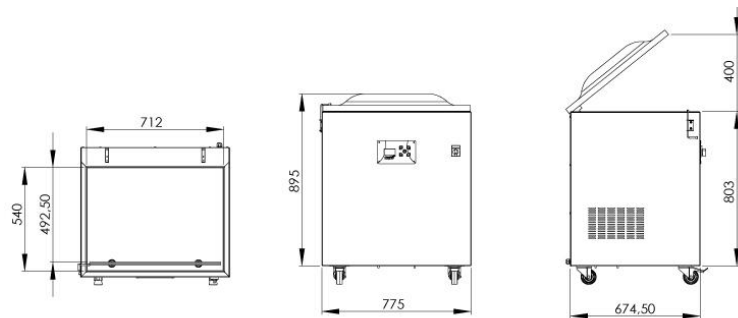
40 (опция – 65) м³/час

Длина сварочного шва – 680
мм

Мощность: 1,1 (1,5) кВт, 380
Вт

Вес: 159 кг

Производительность с/цикл
15-25





VM 104

Оснащен прочный, прозрачный акриловой объемной крышкой.

Габариты машины:

1175x960x1003 мм

Размеры камеры:

968x752x270 мм

Производительность помпы:

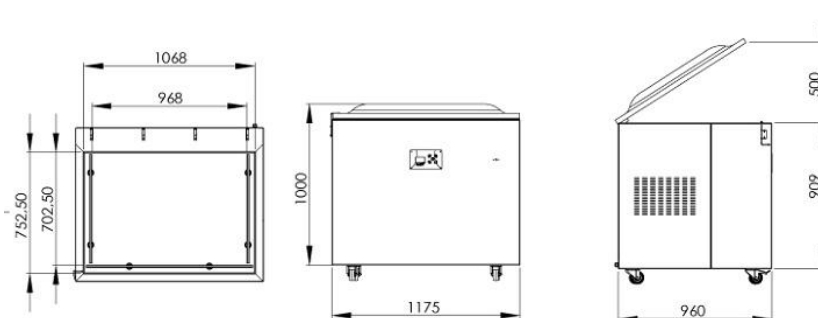
160 (опция 250) м3/час

Длина сварочного шва –
680x2-1040 мм

Мощность: 1,1 (1,5) кВт, 380
Вт

Вес: 360 кг

Производительность с/цикл
18-25



VM 55

Сенсорный индикатор
вакуума

Габариты машины:

1045x762x1055 мм

Размеры камеры:

(650x600x220)x2 мм

Производительность помпы:

105 (опция 160) м3/час

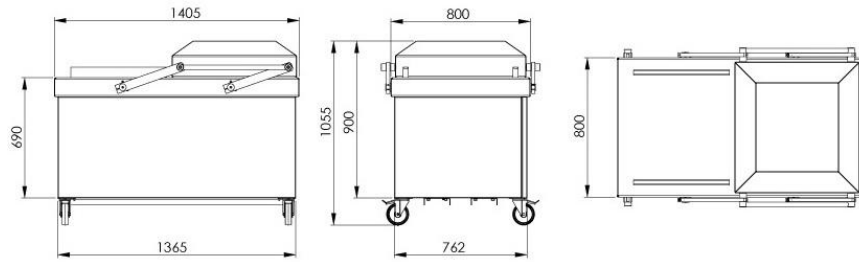
Длина сварочного шва –
550x4 мм

Мощность: 1,1 (1,5) кВт, 380
Вт

Вес: 350 кг



Производительность с/цикл
18-25



VM 72

Сенсорный индикатор
вакуума

Габариты машины:

1750*900*1100 мм

Размеры камеры:

(865*900*200)x2 мм

Производительность помпы:

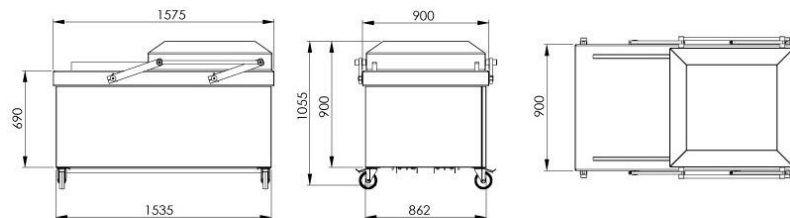
105 (опция 160) м³/час

Длина сварочного шва –
720x4 мм

Мощность: 1,1 (1,5) кВт, 380
Вт

Вес: 450 кг

Производительность с/цикл
18-25



VM 100

Сенсорный индикатор
вакуума

Габариты машины:

2370x1190x1130 мм

Размеры камеры:

1115*1190*250 мм

Производительность помпы:

160 (опция -250) м³/час

Длина сварочного шва –
720x4 мм

Мощность: 1,1 (1,5) кВт, 380

Вт

Вес: 830 кг

Производительность с/цикл

18-25

